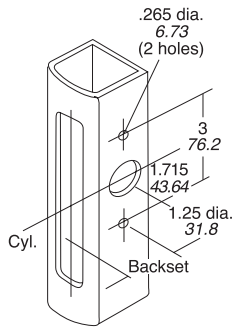
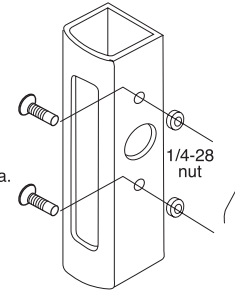


INSTALLATION

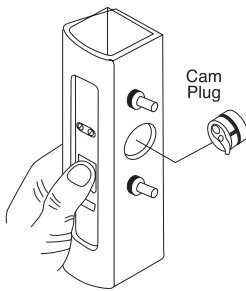
Stile Preparation



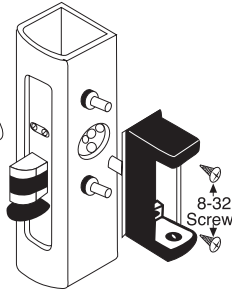
Install Binder Posts



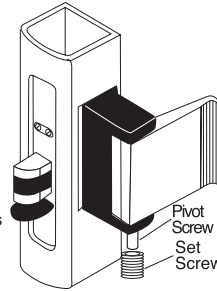
Install Latch & Cam Plug



Install Escutcheon



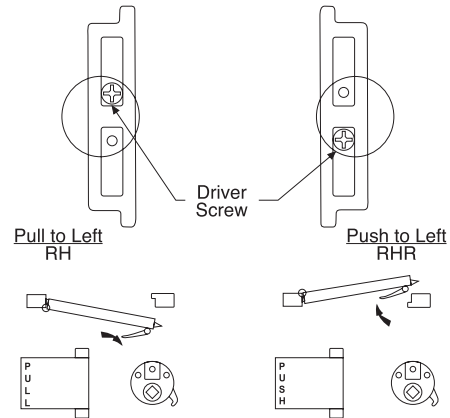
Install Paddle Plug



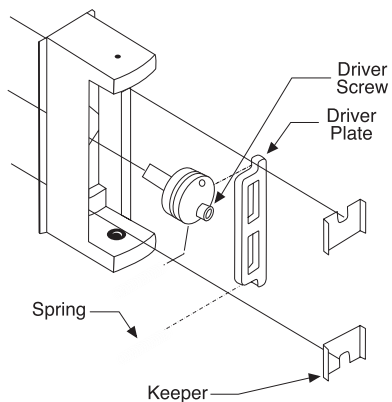
DIMENSIONS

Inches
Millimeters

Instructions for Changing Hand

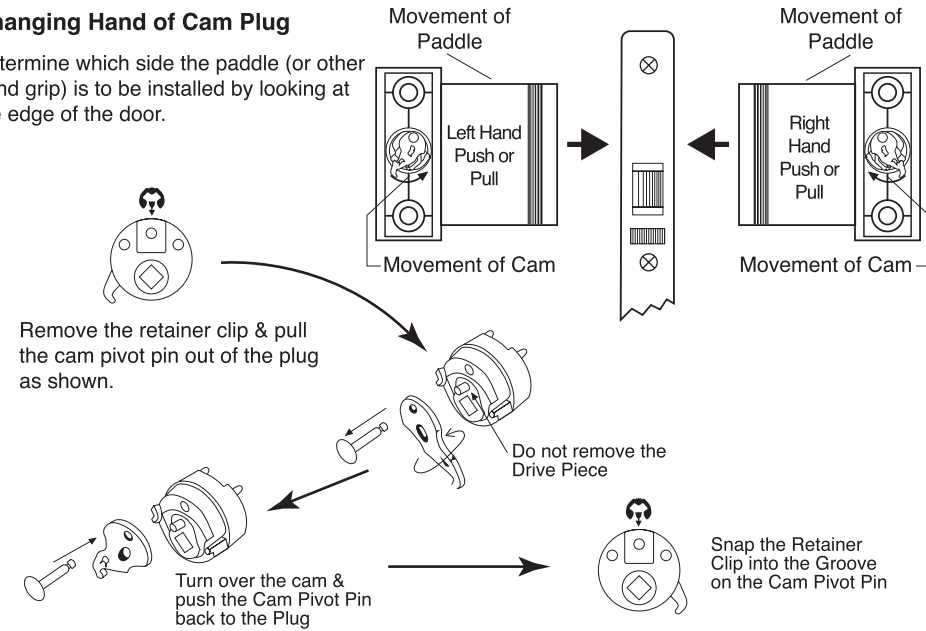


1. Find desired configuration
2. Remove Keepers to see location of Springs & Driver Plate
3. Reverse Springs & Driver Plate if necessary
4. Remove Driver Screw if necessary and place in desired location
5. Replace Keepers
6. Configure Cam Plug



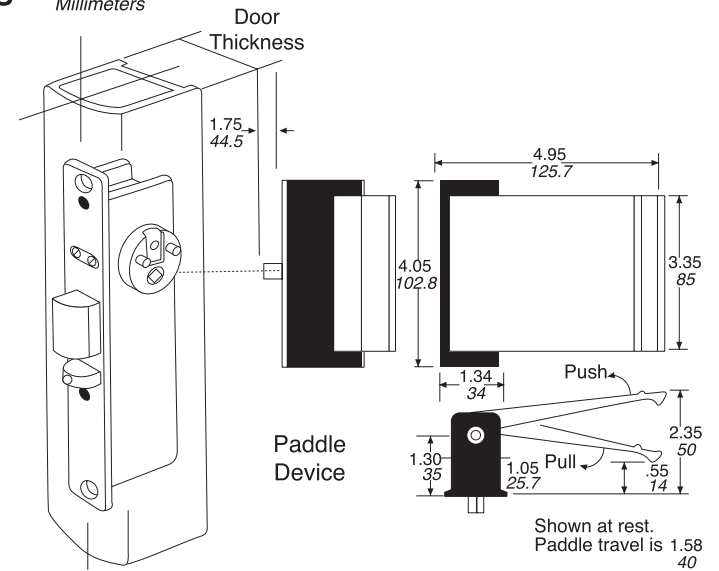
Changing Hand of Cam Plug

Determine which side the paddle (or other hand grip) is to be installed by looking at the edge of the door.



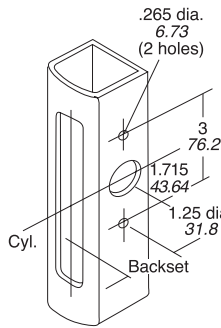
DIMENSIONS

Inches
Millimeters

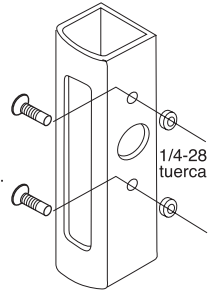


INSTALACIÓN

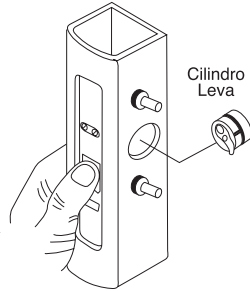
Preparación



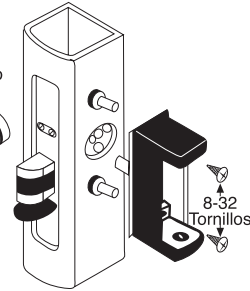
Instalar Postes



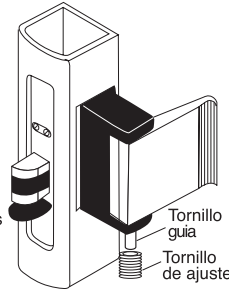
Instalar Pestillo y Cilindro Leva



Instalar Porta Palanca



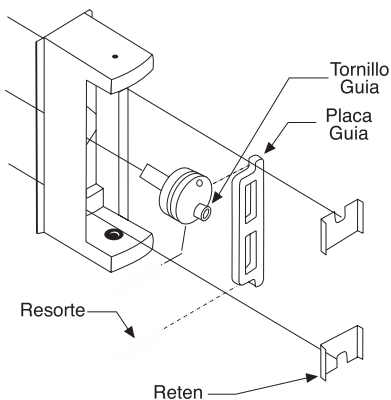
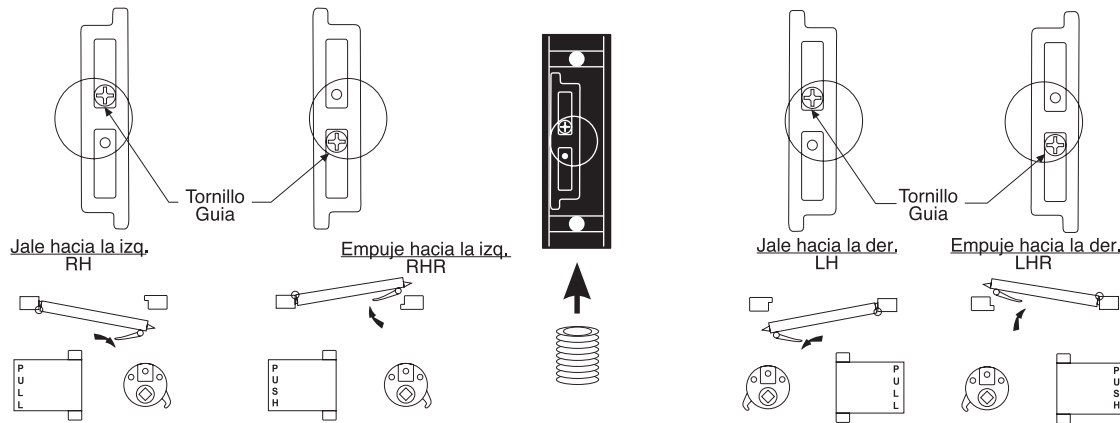
Instalar Palancas



DIMENSIONES

Pulgadas
Milímetros

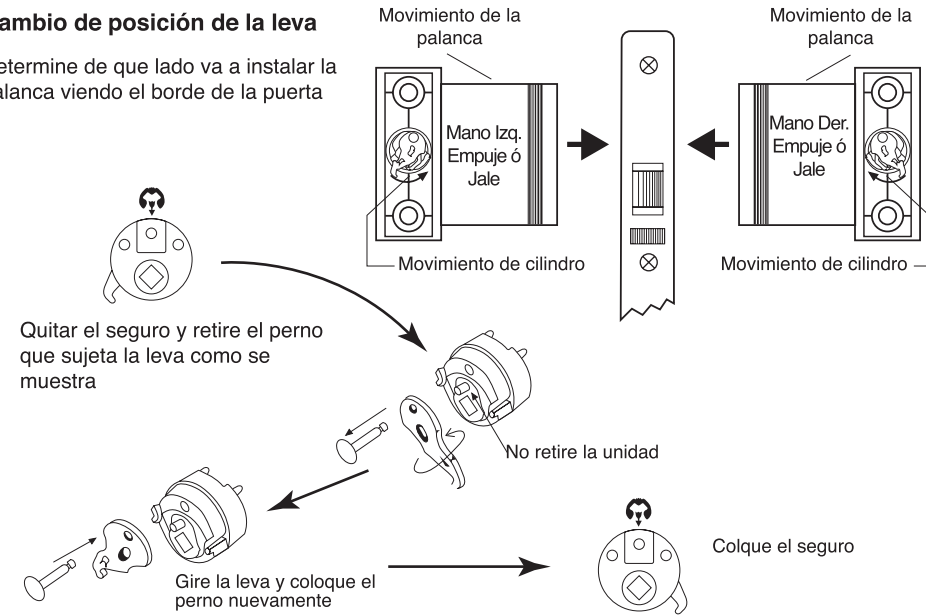
Las instrucciones para cambiar Mano



1. Encontrar configuración deseada.
2. Quitar los retenes para ver la localización de los resortes y la placa guía.
3. Invertir los resortes y la placa guía si es necesario
4. Remover el tornillo guía se es necesario y coloquelo en el lugar deseado.
5. Coloque los retenes.
6. Configure el cilindro.

Cambio de posición de la leva

Determine de que lado va a instalar la palanca viendo el borde de la puerta



DIMENSIONES

Pulgadas
Milímetros

